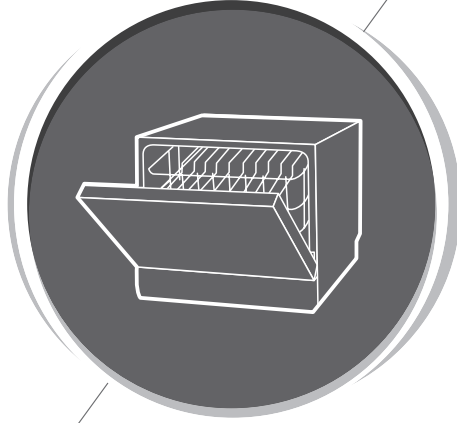


A	1						2					
	<p>技术要求：</p> <p>1. 该手册印刷颜色均为黑色 :PANTONE BLACK C</p> <p>2. 纸张规格为A5</p> <p>3. 如果供应商的排版需要加空白页，请加在封底之前</p> <p>4 在右侧装订</p>											
B												
C												
D							阿拉伯文用户手册			6720602137		
							KDW8-3802F(3802F)					
							KELVINATOR(埃及)			80G双胶		
	标记	处数	分区	更改文件号	签 名	日期	阶段标记	比例				
	编 制				校 对		REV. 00	1:1				
	审 核				性 能		数 量	重 量				
	审 定				排 版		1					
批 准				日 期		共 1 张	第 1 张					
						佛山市顺德区美的			洗涤电器制造有限公司			
						1						
						2						



## غسالة الأطباق

دليل التعليمات

الجزء الأول: الإصدار العام

**KDW8-3802F**

يرجى قراءة هذا الدليل جيداً قبل استخدام غسالة الأطباق والاحتفاظ به للاطلاع عليه في المستقبل.

**Kelvinator** 

# المحتويات

معلومات السلامة	3	01
نظرة عامة على المنتج	7	02
استخدام غسالة الأطباق	8	03
وضع الملح في المنقي	8	
الصيانة والتنظيف	10	04
العناية الخارجية	10	
العناية الداخلية	10	
العناية بغسالة الأطباق	12	
تعليمات التركيب	14	05
عن توصيل الطاقة	14	
مصدر الطاقة والصرف	15	
توصيل خرطوم الصرف	16	
موضع الجهاز	17	
التركيب داخل الوحدات (للموديل المدمج)	17	
إرشادات استكشاف الأعطال وإصلاحها	22	06
تحميل السلال وفقاً لطراز AS/NZS 2007.1	25	07

## ⚡ انتبه:

- مراجعة قسم إرشادات استكشاف الأعطال وإصلاحها سوف يساعدك في حل بعض المشكلات الشائعة بنفسك.
- إذا لم تتمكن من حل المشكلات بنفسك، يرجى طلب المساعدة من فني مختص.
- جهة التصنيع، وفقاً لسياسة التحسين والتحديث المستمر لمنتجاتنا، يمكنها إجراء تعديلات بدون إخطار مسبق.
- إذا ضاع الدليل أو أصبح قديماً، يمكنك الحصول على دليل مستخدم جديد من جهة التصنيع أو البائع المختص.

### ⚠ تنبيه

عند استخدام غسالة الأطباق، اتبع الاحتياطات المذكورة بالأسفل:

- يجب التركيب والإصلاح بواسطة الفني المختص
- هذا الجهاز مخصص للاستخدام في المنازل والاستخدامات المشابهة مثل:
  - مناطق المطابخ في المتاجر والمكاتب وغيرها من بيئات العمل؛
  - المنازل الزراعية؛
  - بواسطة العملاء في الفنادق والنزل وغيرها من بيئات الإقامة؛
  - أماكن المبيت والإفطار.
- يمكن استخدام الجهاز بواسطة الأطفال من عمر 8 سنوات أو أكبر والأشخاص ذوي الإعاقات الحركية أو الحسية أو العقلية أو من يعانون من نقص الخبرة أو المعرفة إذا توافر الإشراف عليهم أو توجيههم بشأن استخدام الجهاز بطريقة آمنة وفهم المخاطر المتعلقة بالاستخدام.
- يجب ألا يلعب الأطفال بالجهاز. يجب ألا يقوم الأطفال بأعمال التنظيف وصيانة المستخدم دون إشراف (للطراز 1-EN60335).
- هذا الجهاز غير مصمم للاستخدام بواسطة الأشخاص (بما في ذلك الأطفال) ذوي الإعاقات الحركية أو الحسية أو العقلية أو من يعانون من نقص الخبرة والمعرفة، إلا إذا توافر الإشراف عليهم أو توجيههم بشأن استخدام الجهاز عن طريق الشخص المسؤول عن سلامتهم. (للطراز IEC60335-1)
- مواد التعبئة قد تكون خطيرة للأطفال!
- هذا الجهاز مخصص للاستخدامات الداخلية فقط.
- للحماية من مخاطر الصدمات الكهربائية، لا تغمر الوحدة أو السلك أو القابس في المياه أو غيرها من السوائل.
- يرجى فصل القابس قبل التنظيف أو إجراء أعمال الصيانة على الجهاز.
- استخدم قماشة ناعمة رطبة بصابون مخفف، ثم استخدم قماشة جافة لمسح ذلك مجدداً.

## التعليمات الأرضية



- يجب توصيل هذا الجهاز أرضياً. في حالة وجود أعطال أو تعطل، يجب أن يقلص التوصيل الأرضي من مخاطر الصدمات الكهربائية من خلال توفير مسار أقل مقاومة للتيار الكهربائي. هذا الجهاز مزود بقابس أرضي.
- يجب توصيل القاس في مقبس مناسب مثبت وموصل أرضياً وفقاً لكل اللوائح المحلية.
- التوصيل الخاطئ للموصل الأرضي للجهاز قد يتسبب في مخاطر حدوث صدمات كهربائية.
- تحقق من الكهربائي المختص أو ممثل الخدمة إذا كنت تشك في إن كان الجهاز متصل أرضياً على نحو جيد.
- لا تقم بتعديل القابس الذي يأتي مع الجهاز؛ إذا لم يكن يتلاءم مع المقبس.
- اطلب من كهربائي مختص تركيب مقبس مناسب.
- لا تسيء استخدام أو تجلس أو تقف على الباب أو رف أطباق غسالة الأطباق.
- لا تقم بتشغيل غسالة الأطباق إن لم تكن كل اللوحات مثبتة في مكانها الصحيح.
- افتح الباب بحرص شديد إذا كانت غسالة الأطباق تعمل، لتجنب مخاطر خروج المياه.
- لا تضع أي أشياء ثقيلة على الباب أو تقف عليه عندما يكون مفتوحاً. قد ينقلب الجهاز للأمام.
- عند تحميل العناصر المطلوب غسلها:
  - 1) ضع الأشياء الحادة بحيث لا تُعرض إطار الباب للتلف؛
  - 2) تنبيه: السكاكين والأدوات الأخرى ذات الحواف الحادة يجب وضعها في سلة بحيث تكون الأسطح المدببة للأسفل أو وضعها في اتجاه أفقي.
- بعض مواد تنظيف غسالات الأطباق قلوية جداً. قد تكون خطيرة جداً في حالة ابتلاعها. تجنب ملامسة تلك المواد للبشرة والعينين وابق الأطفال بعيداً عن غسالة الأطباق عندما يكون الباب مفتوحاً.

- تحقق من أن مسحوق المنظف فارغ بعد اكتمال دورة الغسيل.
- لا تغسل المواد البلاستيكية إلا إذا كان عليها ملصق "آمنة مع غسالات الأطباق" أو ما يعني ذلك.
- للمواد البلاستيكية التي لا تعمل علامات، تحقق من توصيات جهة التصنيع.
- لا تستخدم إلا المنظفات ومواد الغسيل التي ينصح باستخدامها في غسالات الأطباق الآلية.
- لا تستخدم الصابون أو مسحوق الغسيل أو منظف الأيدي في غسالات الأطباق.
- يجب ألا يُترك الباب مفتوحاً، لأن ذلك قد يزيد من مخاطر انقلاب الجهاز.
- إذا تعرض سلك الطاقة للنف، يجب استبداله بواسطة جهة التصنيع أو وكيل الخدمة أو شخص بكفاءة مماثلة لتجنب المخاطر.
- أثناء التركيب، يجب عدم ثني سلك الطاقة أو تسطيحه بشكل مفرط أو خطر.
- لا تلعب بأزرار التحكم.
- يحتاج الجهاز للتوصيل بصمام المياه الرئيسي باستخدام خرطوم جديد. لا يمكن إعادة استخدام خرطوم قديم.
- لتوفير الطاقة، في وضع الاستعداد، يتم إيقاف تشغيل الجهاز تلقائياً في حالة عدم تشغيله خلال 30 دقيقة.
- الحد الأقصى لعدد الإعدادات هو 8.
- الحد الأقصى لضغط مياه المدخل المسموح به 1ميجاباسكال.
- الحد الأدنى لضغط مياه المدخل المسموح به 0.04ميجاباسكال.

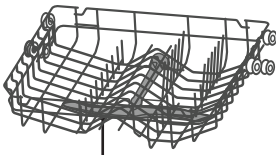
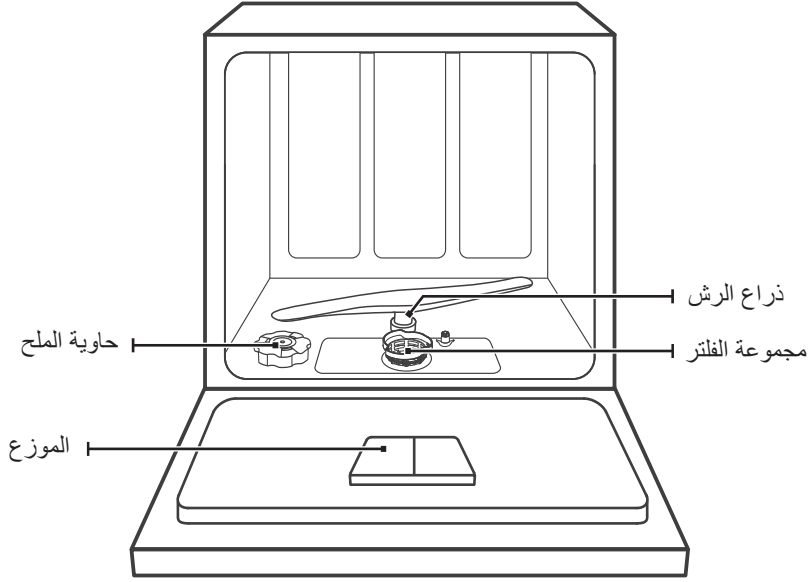


- للتخلص من العبوة والجهاز، يرجى الذهاب إلى مركز إعادة تدوير.
- قص سلك الطاقة وتأكد من إغلاق باب الجهاز في حالة عدم استخدامه مجدداً.
- العبوة مصنوعة من ورق قابل لإعادة التدوير ويجب التخلص منها مع النفايات الورقية لإعادة تدويرها.
- عند التخلص من هذا المنتج بشكل صحيح، سوف تساعد بذلك على منع العواقب السلبية على البيئة وصحة الإنسان، والتي قد تحدث في حالة التعامل مع النفايات بشكل غير منضبط.
- للمزيد من التفاصيل عن إعادة تدوير هذا المنتج، يرجى الاتصال بمكتب المدينة المحلي أو خدمة التخلص من النفايات المنزلية.
- **التخلص: لا تتخلص من هذا المنتج مثل النفايات العادية غير المصنفة.** تجمع تلك كالنفايات بشكل منفصل وتعالج بشكل خاص.

# نظرة عامة على المنتج

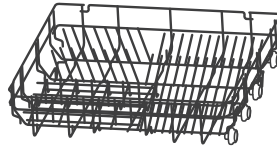
## ❶ هام :

للحصول على أفضل أداء من غسالة الأطباق، اقرأ كل تعليمات التشغيل قبل الاستخدام للمرة الأولى.

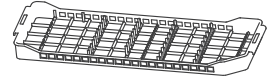


ذراع الرش العلوي

السلة العلوية



سلة أدوات المائدة



السلة السفلية

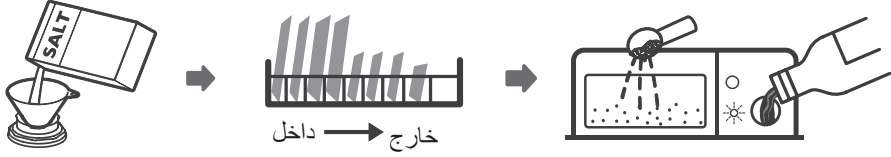
## ⚠ انتبه:

الصورة للاطلاع فقط، قد تختلف الموديلات المختلفة. يرجى الرجوع إلى الطراز الفعلي قبل استخدام غسالة الأطباق.



# استخدام غسالة الأطباق

قبل استخدام غسالة الأطباق:



1. قم بتعيين منقي المياه
2. أضف الملح إلى المنقي
3. قم بوضع السلة
4. املا الموزع

الصور للاطلاع فقط، قد تختلف الطرازات المختلفة لأنظمة التنقية وذراع الرش. يرجى الرجوع إلى الجهاز الفعلي لديك.

## وضع الملح في المنقي

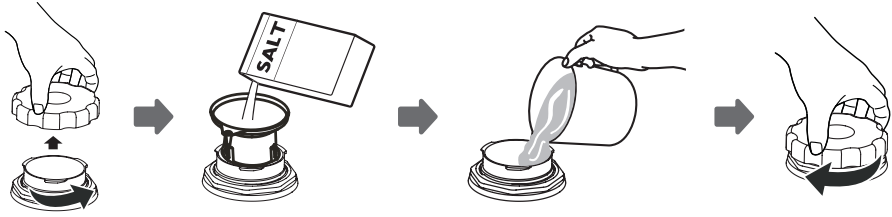
⚠ انتبه:

إذا لم يكن الطراز لديك به أي منقي مياه، يمكنك تخطي ذلك القسم. واستخدم دائماً الملح المخصص للاستخدام في غسالات الأطباق. حاوية الملح تقع في أسفل السلة ويجب أن تملأ كما موضح فيما يلي:

⚠ تنبيه

- لا تستخدم إلا الملح المخصص لغسالات الأطباق! أي نوع آخر غير مخصص للاستخدام في غسالات الأطباق، خاصة ملح الطعام، سوف يعرض منقي المياه للتلف. في حالة التلف الناتج عن استخدام ملح غير مناسب، لا تتحمل جهة التصنيع المسؤولية عن أي أضرار ناتجة ولا يخضع ذلك لضمان المنتج.
- لا تملأ الملح قبل تشغيل دورة. يمنع ذلك أي بقع ناتجة من الملح أو المياه الملحية، التي قد تتكسب، وتظل في أسفل الجهاز لفترة من الوقت، وتسبب الصدأ.

يرجى اتباع الخطوات لإضافة ملح غسالات الأطباق:



1. قم بإزالة السلة السفلية وفك غطاء الخزان
2. ضع نهاية القمع (متوفر مع الجهاز) في الفتحة واسحب حوالي 1كجم من ملح غسالات الأطباق.
3. قبل الغسل لأول مرة، املاً حاوية الملح حتى الحد الأقصى بالمياه، ومن الطبيعي أن تخرج كمية صغيرة من المياه من حاوية الملح.
4. بعد ملء الحاوية، أعد تركيب الغطاء بإحكام.
5. سوف يتوقف مصباح تنبيه الملح عن الإضاءة بعد امتلاء حاوية الملح.
6. بعد تعبئة الملح في الحاوية، يجب أن يبدأ برنامج الغسيل مباشرة (ننصح باستخدام برنامج قصير). وإلا قد يتعرض نظام الفلتر والمضخة أو غيرهم من الأجزاء المهمة للتلف بسبب المياه الملحية. ولا يشمل الضمان ذلك.

#### ⚡ انتبه:

- يجب إعادة ملء حاوية الملح فقط عندما يضيء مصباح تنبيه الملح (⚡) في لوحة التحكم. وبناء على جودة ذوبان الملح، قد يظل مصباح تنبيه الملح مضاء حتى بعد ملء حاوية الملح لفترة.
- إذا لم يكن هناك مصباح تنبيه ملح في لوحة التحكم (كما في بعض الطرازات)، يمكنك تقدير متى تملأ الملح في المنقي بحساب عدد دورات الغسيل.
- إذا انسكب الملح، قم بتشغيل برنامج نقع أو برنامج سريع للتخلص منه.

# الصيانة والتنظيف

## العناية الخارجية

### الباب وإطار الباب

قم بتنظيف إطار الباب بانتظام باستخدام قماشة رطبة ناعمة لإزالة بقايا الأطعمة. عند تحميل غسالة الأطباق، قد تسقط بقايا الأطعمة والمشروبات على جوانب باب غسالة الأطباق. هذه الأسطح خارج حجرة الغسيل ولا يمكن وصول المياه إليها من ذراع الرش. يجب مسح أي بقايا قبل إغلاق الباب.

### لوحة التحكم

إذا كانت تحتاج إلى التنظيف، يجب مسح لوحة التحكم باستخدام قماشة رطبة ناعمة فقط.

### تنبيه

- لتجن اختراق المياه قفل الباب والمكونات الكهربائية، لا تستخدم منظم رش من أي نوع.
- لا تستخدم منظفات قاسية أو أقمشة خشنة على الأسطح الخارجية لأنها قد تخدش السطح. بعض المناشف الورقية قد تخدش السطح أيضاً أو تترك علامات عليه.

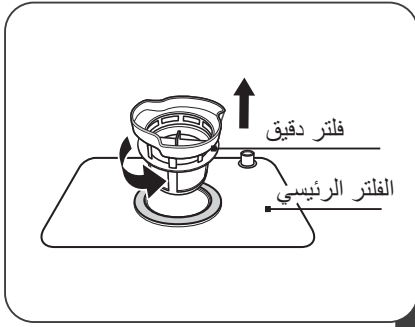
## العناية الداخلية

### نظام التنقية

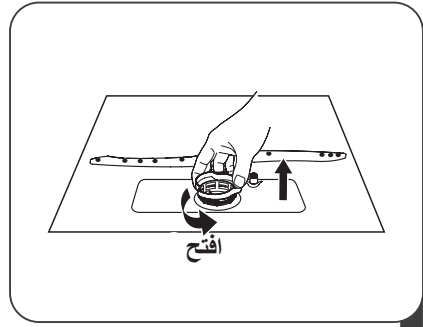
نظام التنقية في قاعدة حجرة الغسيل يحتفظ بالبقايا الكبيرة من دورة الغسيل. قد تتسبب تلك البقايا المتجمعة في انسداد الفلاتر. تحقق من حالة الفلاتر بانتظام وتنظيفها إذا لزم الأمر تحت مياه جارية. اتبع الخطوات بالأسفل لتنظيف الفلاتر في حجرة الغسيل.

### انتبه:

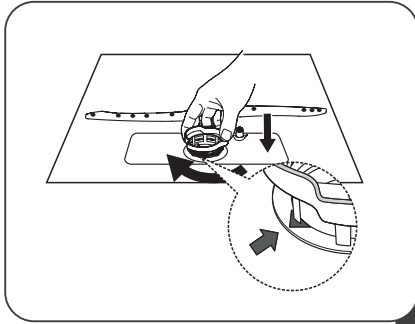
يرجى التحقق من القسم 1 "منقي المياه" من الجزء الثاني: إصدار خاص، إذا كنت تحتاج إلى إعداد منقي المياه.



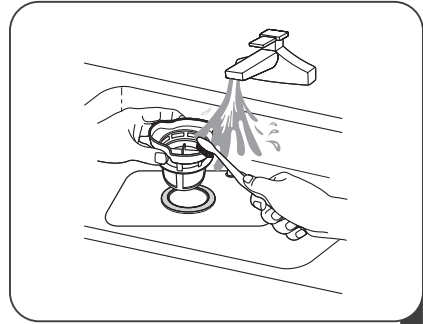
2 أرفع الفلتر الدقيق من الفلتر الرئيسي.



1 امسك فلتر الشوائب الكبيرة مع تدويره عكس عقارب الساعة لإلغاء قفل الفلتر. أرفع الفلتر لأعلى وخارج غسالة الأطباق.



4 أعد تجميع الفلاتر بترتيب عكس التفكيك، وأعد تركيب الفلتر، مع تدويره باتجاه عقارب الساعة لإغلاق وإحكام وضعه.



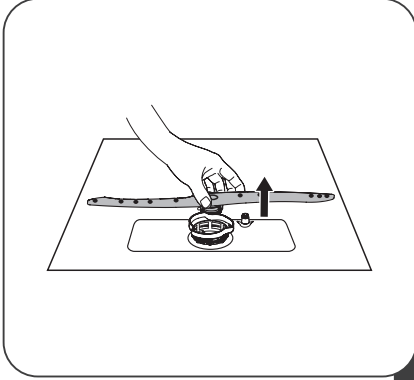
3 بقايا الطعام الأكبر يمكن تنظيفها عن طريق غسل الفلتر تحت مياه جارئة. وللمزيد من التنظيف، استخدم فرشاة تنظيف ناعمة.

### ⚠ تنبيه

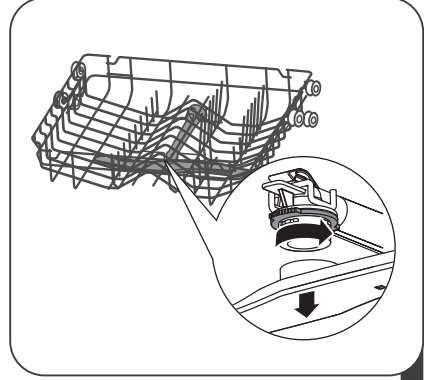
- لا تفرط في ربط الفلاتر. أعد وضع الفلاتر بالترتيب بإحكام، وإلا قد تدخل الشوائب الكبيرة في النظام وتتسبب في الانسداد.
- لا تستخدم غسالة الأطباق بدون تركيب الفلاتر في مكانها. تركيب الفلاتر بشكل خاطئ قد يقلص من مستوى أداء الجهاز ويعرض الأطباق وأدوات المائدة للتلف.

## ذراع الرش

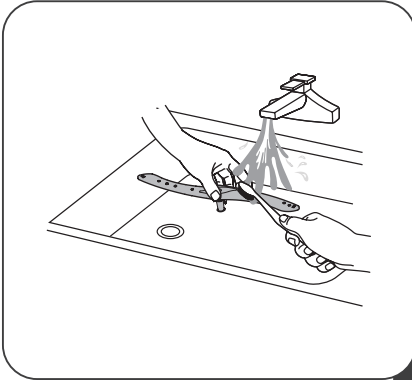
من المهم تنظيف ذراع الرش بانتظام بسبب انداد مخارج ذراع الرش بسبب المواد الكيميائية في المياه الصلبة. لتنظيف ذراع الرش، اتبع التعليمات بالأسفل.



2 إزالة ذراع الرشاش السفلي، اسحب ذراع الرشاش أعلى.



1 لإزالة ذراع الرشاش العلوي، امسك الصامولة وأدر الذراع في اتجاه عقارب الساعة لإزالته.



3 اغسل ذراع الرش بمياه دافئة وصابون واستخدام فرشاة ناعمة لتنظيف المخارج. وأعد تركيبه بعد الغسيل بالكامل.

## العناية بغسالة الأطباق

### احتياطات التجمّد

يرجى اتخاذ إجراءات الوقاية من التجمد وتطبيقها على غسالة الأطباق في الشتاء. بعد كل دورة غسيل، يرجى تنفيذ ما يلي:

1. فصل الطاقة عن غسالة الأطباق من المصدر.
2. قم بفصل مصدر المياه وفصل أنبوب مدخل المياه من صمام مدخل المياه.
3. اصرف المياه من أنبوب المدخل وصمام المياه. (استخدم وعاء لجمع المياه)
4. أعد توصيل أنبوب مدخل المياه بصمام المياه.
5. قم بفك الفلتر من أسفل الحوض واستخدام اسفنج لصراف المياه في البوابة الصرفة.

### بعد كل غسيل

بعد كل غسيل، قم بإيقاف تشغيل مصدر الطاقة عن الجهاز وترك الباب مفتوح قليلاً بحيث لا تظل الرطوبة والروائح بالداخل.

### فصل القابض

قبل التنظيف أو الصيانة، قم بفصل القابض عن المقبس.

### لا تستخدم مبيّفات او منظفات قاسية

لتنظيف السطح الخارجي والأجزاء المطاطية لغسالة الأطباق، لا تستخدم المذيبات أو منتجات التنظيف القاسية. لا تستخدم إلا قماشة بمياه دافئة وصابون.

لإزالة البقع عن السطح الداخلي، استخدم قماشة رطبة بالمياه والقليل من الخل، أو منتجات التنظيف المصنوعة خصيصاً لغسالات الأطباق.

### عند عدم الاستخدام لفترة طويلة

ينصح بتشغيل دورة غسيل وغسالة الأطباق فارغة عند فصل القابض من المقبس، قم بفصل مصدر المياه واترك الباب مفتوح قليلاً. سوف يساعد ذلك في إطالة عمر إطار الباب ومنع الروائح من التكوّن داخل الجهاز.

### نقل الجهاز

إذا كنت تحتاج إلى نقل الجهازن حاول الحفاظ عليه في موضع عمودي. وفي حالة الضرورة، يمكن وضعها على ظهرها.

## تعليمات التركيب

تنبيه ⚠

**مخاطر الصدمات الكهربائية**  
افصل الطاقة قبل تركيب غسالة الأطباق.  
الفشل في تنفيذ ذلك قد يؤدي إلى الوفاة أو حدوث صدمات كهربائية.



انتبه ⚠

يجب أن يتم تركيب الأنابيب والمعدات الكهربائية بواسطة الفني المختص.

## عن توصيل الطاقة

تنبيه ⚠

- لأغراض السلامة الشخصية:
- لا تستخدم سلك تمديد أو قابس محول مع هذا الجهاز.
  - لا تحاول تحت أي ظرف من الظروف، قطع أو فصل التوصيل الأرضي لسلك الطاقة.

### المتطلبات الكهربائية

يرجى النظر على ملصق التصنيف لمعرفة الجهد الكهربائي وتوصيل غسالة الأطباق بمصدر الطاقة المناسب. استخدم القليل المناسب 10 أمبير/13 أمبير/16 أمبير، وقليل تأخير الوقت أو قاطع للدائرة الموصي به وتوفير دائرة كهربائية منفصلة مخصصة للجهاز.

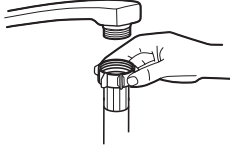
### التوصيل الكهربائي

تأكد من أن الجهد الكهربائي وتردد الطاقة الكهربائية يناسب ما ذكر على ملصق التصنيف. لا تدخل القابس إلا في مقبس كهربائي متصل أرضياً بشكل موثوق. إذا كان المقبس الكهربائي الذي سيتم توصيل به الجهاز لا يناسب القابس، استبدل المقبس، ولا تستخدم محول أو ما شابهه، قد يتسبب ذلك في حرارة زائدة وقد يؤدي إلى حرائق.

⚠ تأكد من وجود توصيل أرضي موثوق قبل الاستخدام

## مصدر المياه والصرف

### توصيل المياه الباردة



خرطوم عادي



خرطوم آمن

قم بتوصيل خرطوم مصدر المياه الباردة بموصل ¼ بوصة) وتأكد من توصيله بإحكام. إذا كانت أنابيب المياه جديدة أو لم تستخدم لفترات طويلة من الوقت، اترك المياه تجري بها للتأكد من أن المياه نقية ونظيفة. هذا الاحتياط مطلوب لتجنب مخاطر انسداد مدخل المياه وتلف الجهاز

### عن الخرطوم الآمن

يتكون الخرطوم الآمن من جدار مزدوج. يضمن نظام هذا الخرطوم التدخل بمنع تدفق المياه خارجاً في حالة انقطاع الخرطوم وعندئذ يكون الجزء الخارجي من الخرطوم مليء بالمياه.

### تنبيه

الخرطوم المتصل برشاش الحوض قد ينقطع إذا تم تركيبه على نفس خط المياه الخاص بغسالة الأطباق. إذا كان هناك خرطوم في الحوض، ينصح بفص الخرطوم وتوصيله.

### كيفية توصيل الخرطوم الآمن

1. اسحب الخروم الآمن بالكامل من جزء التخزين الموجود خلف غسالة الأطباق.
2. اربط براغي الخرطوم الآمن بالصنوبر باستخدام براغي ¼ بوصة.
3. قم بفتح مصدر المياه بالكامل قبل تشغيل غسالة الأطباق.

### كيفية فصل الخرطوم الآمن

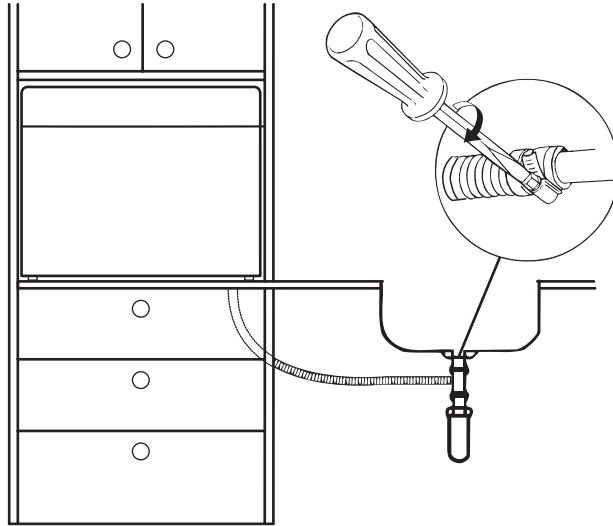
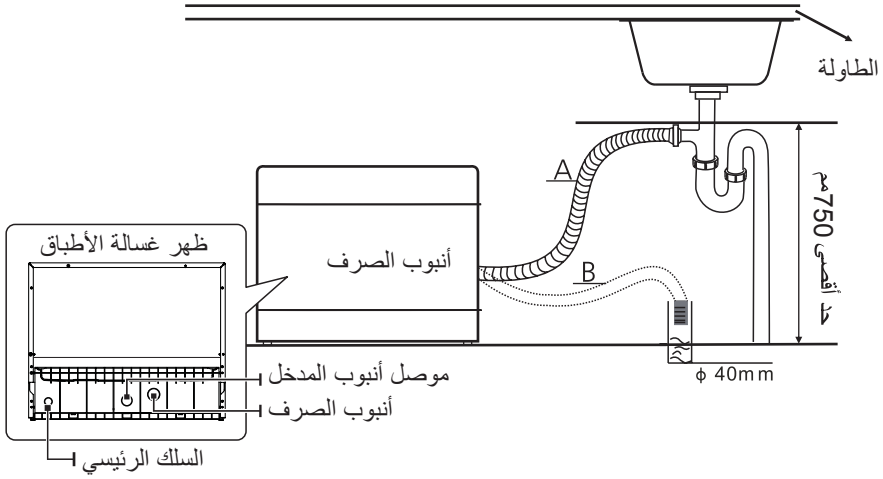
1. قم بإيقاف تشغيل مصدر المياه
2. قم بفك براغي الخرطوم الآمن من الصنوبر.



## توصيل خرطوم الصنف

قم بإدخال خرطوم الصنف في أنبوب الصرف بحد أدنى لقطره 4سم، أو أدخله مباشرة في الحوض، تأكد من تجنب أي ثنيات أو تموج. يجب أن ارتفاع أنبوب الصرف أقل من 750مم. الطرف الحر للخرطوم يجب أن يكون مغموراً في المياه لتجنب التدفق العكسي.

⚠ يرجى تثبيت خرطوم الصنف بإحكام في كلا الموضعين أ أو ب.



## كيفية صرف المياه الزائدة من الخرطوم

إذا كان الحوض على ارتفاع 1000مم أعلى من الأرض، لا يمكن صرف المياه الزائدة في الخرطوم مباشرة في الحوض. سوف تحتاج إلى صرف المياه الزائدة من الخرطوم في وعاء أو حاوية مناسبة خارج وأسفل الحوض.

## مخرج المياه

قم بتوصيل خرطوم صرف المياه. يجب تركيب خرطوم الصرف بإحكام وبشكل صحيح لتجنب تسرب المياه. تأكد من أن خرطوم صرف المياه لبس معقوص أو متموج.

## خرطوم التمديد

إذا كنت تحتاج إلى تمديد خرطوم الصرف، تأكد من استخدام خرطوم صرف مماثل. يجب أن يكون أطول من 4 أمتار؛ وإلا قد يقل تأثير تنظيف غسالة الأطباق.

## توصيل الصرف

يجب أن يكون توصيل الصرف على ارتفاع أقل من 100مم (حد أقصى) من أسفل الحوض. يجب تثبيت خرطوم صرف المياه.

## موضع الجهاز

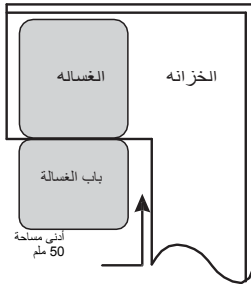
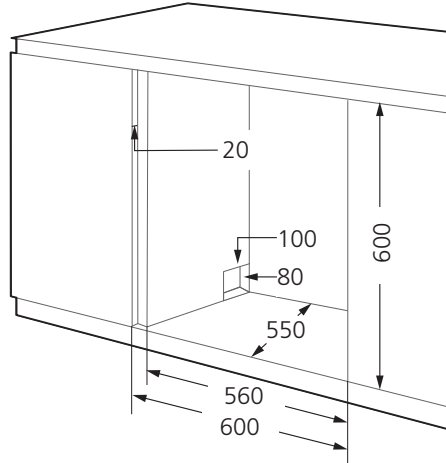
ضع الجهاز في الموضع المطلوب. يجب أن يستقر الظهر على الجدار خلفه، والجوانب، تتواءم مع الجدار أو الخزائن المجاورة. غسالة الأطباق مجهزة بمصدر مياه وخرطوم صرف ويمكن وضعها إما على الجانب الأيمن أو الأيسر لتيسير التركيب بشكل صحيح.

## التركيب داخل الوحدات (للموديل المدمج)

### الخطوة 1: تحديد أفضل موقع للغسالة

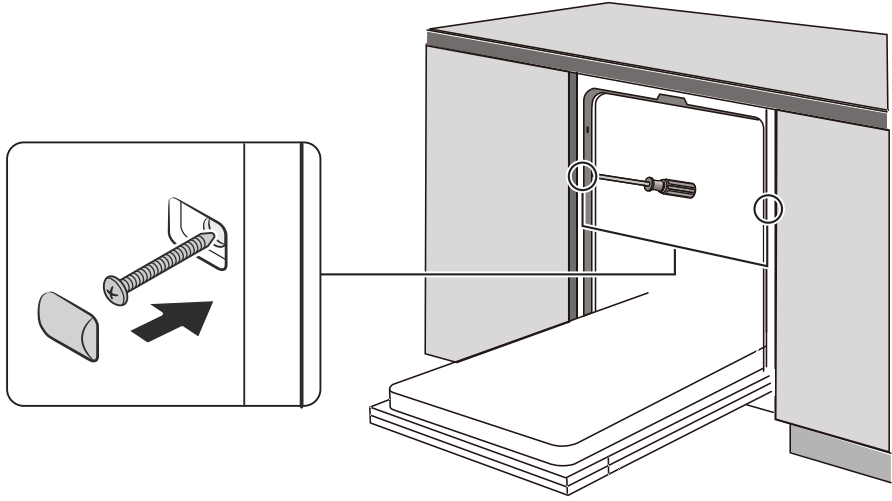
يجب أن يكون موضع تركيب غسالة الأطباق بالقرب من خرطوم الإمداد والصرف الموجودة وكبل الطاقة. الرسوم التوضيحية لأبعاد الخزانة ووضع تركيب غسالة الأطباق.

1. أقل من 5 ملم بين الجزء العلوي لغسالة الأطباق والخزانة والباب الخارجي لمحاذاة لهيكل الخزانة.



2. إذا تم تركيب غسالة الأطباق في زاوية الخزانة، يجب أن يتم ترك مساحة كافية عند فتح الباب.

الخطوة 2: تثبيت غسالة الصحون في مجلس الوزراء



# إرشادات استكشاف الأعطال وإصلاحها

## قبل الاتصال بالخدمة

مراجعة المخطط في الصفحات التالية قد يغنيك عن الاتصال بالخدمة.

المشكلة	الأسباب المحتملة	الحل
غسالة الأطباق لا تعمل	احتراق الفتيل، أو تعثر قاطع الدائرة.	استبدل الفتيل أو أعد تشغيل قاطع الدائرة. تخلص من أي أجهزة أخرى تشارك نفس الدائرة الكهربائية مع غسالة الأطباق.
	مصدر الطاقة ليس في وضع التشغيل	تأكد من تشغيل غسالة الأطباق وإغلاق الباب بإحكام. تأكد من توصيل سلك الطاقة في المقبس الحائطي جيداً.
	باب غسالة الأطباق غير مغلق بإحكام	تأكد من إغلاق الباب بشكل صحيح وسماع صوت الإغلاق.
المياه لا تصرف من غسالة الأطباق	خرطوم الصرف مثنى نسداد الفلتر	تحقق من خرطوم الصرف. تحقق من فلتر البقايا الكبيرة (انظر قسم "العناية الداخلية")
	انسداد حوض المطبخ	تحقق من حوض المطبخ للتأكد من أنه يصرف المياه جيداً. إذا كانت المشكلة أن حوض المطبخ لا يصرف المياه، قد تحتاج إلى سباك وليس فني صيانة غسالة الأطباق.
رغاوى في حجرة الغسيل	استخدام منظف غير مناسب	لا تستخدم إلا منظف مخصص لغسالات الأطباق لتجنب الرغاوى. إذ حدثت رغاوى، افتح غسالة الأطباق واترك الرغاوى تتبخر. أضف جالون من المياه الباردة إلى الحوض. اغلق باب غسالة الأطباق بإحكام، ثم قم بتشغيل دورة غسيل لصرف المياه. وكرر ذلك إذا لزم الأمر.
	انسكابات من مساعد الشطف	امسح دائماً انسكابات مساعد الشطف فوراً.
داخل حجرة الغسيل	قد تكون تستخدم منظف ملون	تأكد من عدم وجود أي لون للمنظف المستخدم.
طبقة بيضاء على السطح الداخلي	معادن مياه صلبة	لتنظيف غسالة الأطباق من الداخل، استخدم اسفنجة رطبة بمنظف غسالة أطباق وارتدي قفازات مطاطية. لا تستخدم أي منظف آخر خلاف منظف غسالة الأطباق لتجنب مخاطر ظهور رغاوى.

المشكلة	الأسباب المحتملة	الحل
هناك بقع صدأ على أدوات المائدة	العناصر المتضررة ليست مقاومة للصدأ	تجنب غسل العناصر غير المقاومة للصدأ في غسالة الأطباق.
	البرنامج لا يعمل، بعد إضافة ملح غسالة الأطباق. دخول آثار للملح في دورة الغسيل.	قم دائماً بتشغيل برنامج غسل سريع بدون أي أدوات في غسالة الأطباق وبدون اختيار خاصية التيريو (إن وجدت)، بعد إضافة ملح غسالة الأطباق.
	غطاء المنقي غير محكم.	تحقق من الغطاء. وتأكد من إغلاقه بإحكام.
صوت نقر في غرفة الغسيل	ذراع الرش يصطدم في العناصر داخل السلة.	أوقف البرنامج، وأعد تنظيم العناصر التي تعيق ذراع الرش.
صوت صاحب في غرفة الغسيل	الأواني ليست محكمة داخل غرفة الغسيل.	أوقف البرنامج، وأعد تنظيم الأواني بشكل أفضل.
صوت نقر في أنابيب المياه	قد يكون ذلك بسبب التركيب في الموقع أو مساحة مقطع الأنابيب.	ليس لذلك أي تأثير على عمل غسالة الأطباق. إذا كانت لديك أي شكوك، اتصل بسباك مختص.
الأطباق ليست نظيفة	لم يتم تحميل الأطباق بشكل صحيح.	انظر الجزء الثاني: "تحضير وتحميل الأطباق".
	البرنامج ليس قوياً بما يكفي	اختر برنامج أكثر قوة.
	لم يتم توزيع ما يكفي يمين المنظف.	استخدم المزيد من المنظف أو غير نوعية المنظف.
	العناصر تسد مسار ذراع الرش.	أعد تنظيم العناصر بحيث يدور ذراع الرش بحرية.
	مجموعة الفلاتر في قاعدة حجرة الغسيل ليست نظيفة أو ليست محكمة بشكل صحيح. قد يتسبب ذلك انسداد ذراع الرش.	قم بتنظيف و/أو مواءمة الفلتر بشكل صحيح. وتنظيف فتحات ذراع الرش.

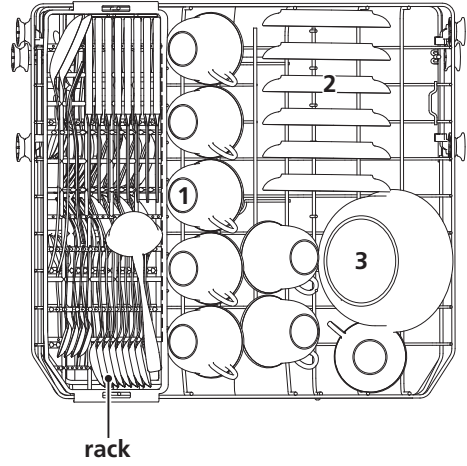
المشكلة	الأسباب المحتملة	الحل
غيوم على الأواني الزجاجية	بسبب رقة المياه إلى جانب إضافة الكثير من المنظف.	استخدم منظف أقل إلكان لديك مياه رقيقة واختر دورة أقصر لغسيل الأواني الزجاجية لتنظيفها.
علامات أسود ورمادي على الأطباق	احتكاك الأدوات الألومنيوم بالأطباق.	استخدم منظف قاسي قليلاً للتخلص من تلك العلامات.
المنظف متبقي في موزع المنظف.	الأطباق تسد توزيع المنظف.	أعد تحميل الأطباق بشكل صحيح.
الأطباق ليست جافة	تحميل غير صحيح	قم بتحميل غسالة الأطباق على النحو الموضح في لتعليمات.
إخراج الأطباق أبكر من اللازم	لا تقم بتفريغ غسالة الأطباق فوراً بعد الغسيل. افتح الباب قليلاً بحيث يخرج البخار. ابدأ تفريغ غسالة الأطباق بمجرد أن تصبح الدافئة بما يكفي لتتمكن من لمسها	
اختار البرنامج الخاطئ	في البرامج القصيرة تكون درجة حرارة الغسيل منخفضة. وذلك يخفض أيضاً أداء التنظيف. اختر البرنامج بأوقات غسيل أطول.	
استخدام أدوات مائدة بطلاء منخفض الجودة.	صرف المياه أكثر صعوبة مع تلك العناصر. أدوات المائدة والأطباق من هذا النوع غير مناسبة للغسيل في غسالة الأطباق.	

# تحميل السلال وفقاً للتراز :EN50242

1. السلة:

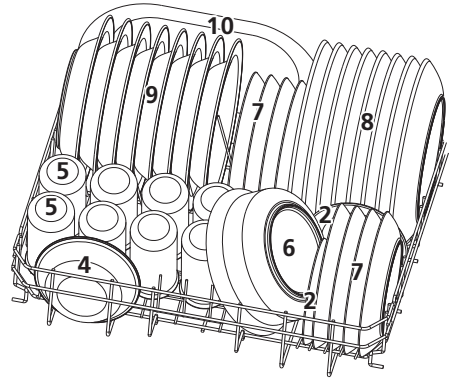
1- السلة العلوية:

العنصر	الرقم
أكواب	1
أطباق	2
سلطانية خدمة متوسطة	3
سلطانية خدمة صغيرة	4
أكواب زجاجية	5



2- السلة السفلية:

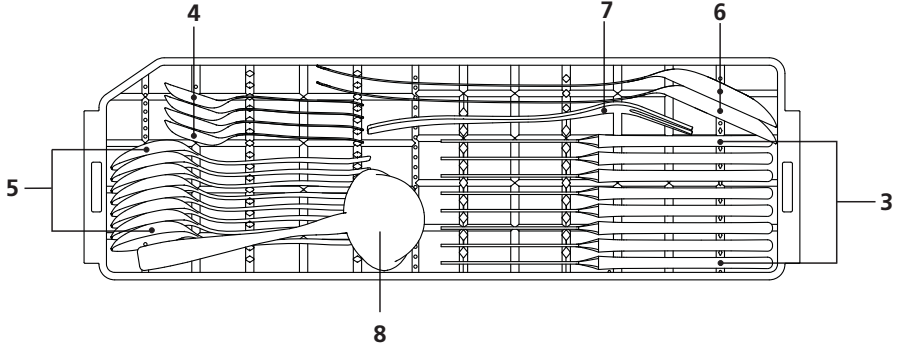
العنصر	الرقم
سلطانة خدمة كبيرة	6
أطباق حلويات	7
أطباق غداء	8
أطباق شوربة	9
أطباق بيضاوية	10



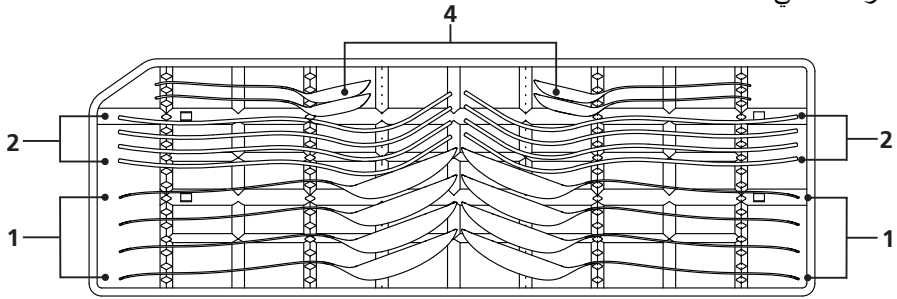


### 3 - السلة السفلية

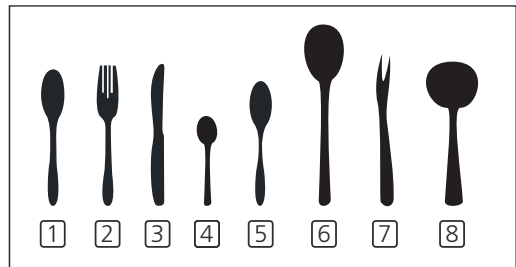
الرف العلوي



الرف السفلي



العنصر	الرقم
مالعق شوربة	1
شوك	2
سكاكين	3
مالعق شاي	4
مالعق حلويات	5
مالعق خدمة	6
شوك خدمة	7
مغارف الشوربة	8



معلومات للمقارنة

الاختبارات طبقا EN50242

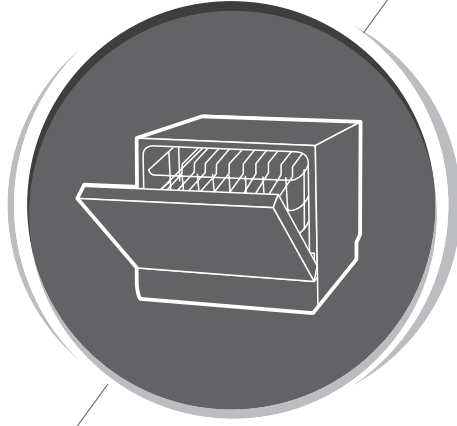
سعة 8 أفراد

موضع السلة العلوية: موضع منخفض

البرنامج: ECO

إعداد مساعد الشطف: 6

عداد منقي المياه: H4



**غسالة الأطباق**  
**دليل التعليمات**  
**الجزء الثاني: إصدار خاص**

# المحتويات

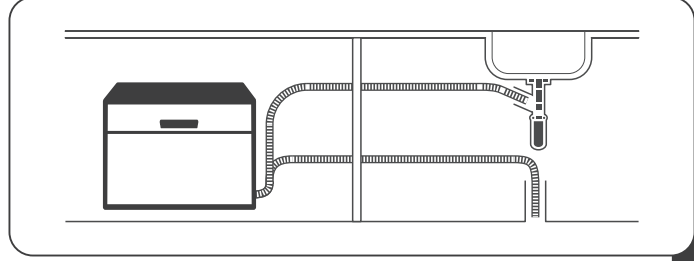
4	استخدام غسالة الأطباق	
4	لوحة التحكم	
6	منقي المياه	01
7	تحضير وتحميل الأطباق	
10	وظيفة مساعد الشطف والمنظف	
11	ملء خزان مساعد الشطف	
12	ملء موزع المنظف	
13	برمجة غسالة الأطباق	
13	جدول دورة الغسيل	02
14	بدء دورة غسيل	
14	تغيير البرنامج في المنتصف	
15	نسبت إضافة طبق؟	
16	رموز الخطأ	03
17	المعلومات التقنية	04

## ⚡ انتبه:

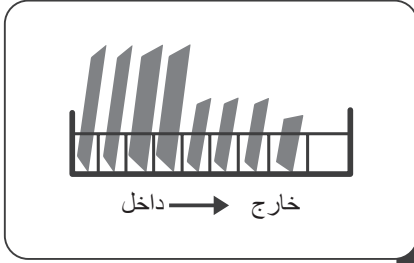
- إذا لم تكن تتمكن من حل المشكلات بنفسك، يرجى طلب المساعدة من الفني المختص.
- جهة التصنيع، وفقاً لسياسة التحسين والتحديث المستمر لمنتجاتنا، يمكنها إجراء تعديلات بدون إخطار مسبق.
- إذا ضاع الدليل أو أصبح قديماً، يمكنك الحصول على دليل مستخدم جديد من جهة التصنيع أو البائع المختص.

# دليل المستخدم السريع

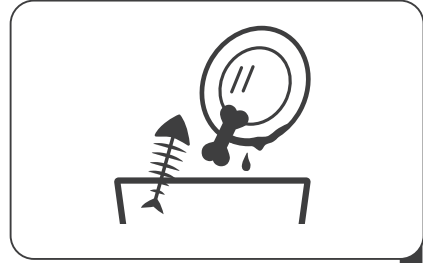
يرجى قراءة المحتوى المقابل في دليل التعليمات لمعرفة طريقة التشغيل المفصلة.



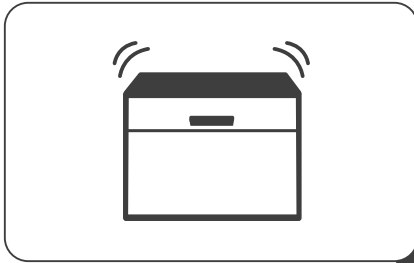
1. تركيب غسالة الأطباق  
(يرجى التحقق من القسم 5 "تعليمات تريب الجزء الأول: إصدار عام).



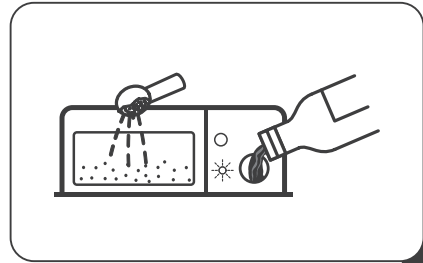
3. تحميل السلال



2. تخلص من البقايا الكبيرة على الأواني



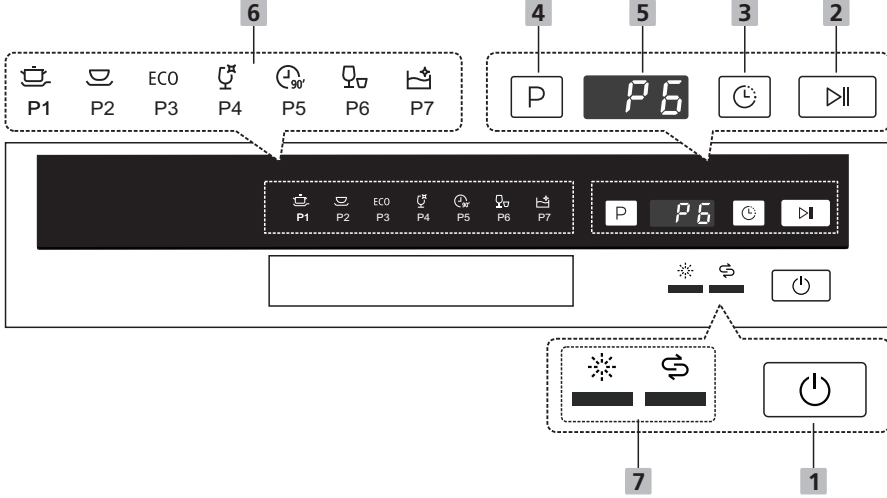
5. اختر البرنامج وقم بتشغيل غسالة الأطباق



4. املا الموزع

# استخدام غسالة الأطباق

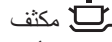
## لوحة التحكم



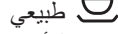
## التشغيل (الأزرار)

اضغط على هذا الزر لتشغيل غسالة الأطباق، وسوف تضيء الشاشة.	1 الطاقة
لبدء برنامج الغسيل المحدد أو إيقافه مؤقتًا عند عمل غسالة الأطباق.	2 بدء التشغيل/توقف مؤقت
اضغط على الزر لضبط وقت التأخير، وسوف يضيء المؤشر المقابل.	3 تأجيل
حدد برنامج الغسيل المناسب، وسيضيء مؤشر البرنامج المحدد.	4 البرنامج

لتحديد البرنامج الذي قمت باختياره



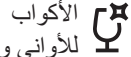
للأواني المتسخة بشدة، والأواني متسخة بشكل عادي، والأطباق، الخ. ذات الأطعمة الجافة عليها.



للأطباق المتسخة بشكل عادة، مثل الأواني والأطباق والأكواب والأواني بسيطة الاتساخ.

ECO اقتصادي

البرنامج القياسي، مناسب لتنظيف أدوات الطعام عادية الاتساخ وهو البرنامج الأكثر كفاءة من حيث الطاقة واستهلاك المياه.



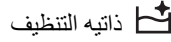
للأواني والأكواب بسيطة الاتساخ.



للعناصر طبيعية الاتساخ التي تحتاج إلى غسيل سريع.



دورة غسيل أقصر للأدوات بسيطة الاتساخ التي لا تحتاج إلى التجفيف.



ذاتية التنظيف  
هذا البرنامج يوفر إمكانية التنظيف الذاتي الفعال



مساعد الغسيل  
إذا أضاء المؤشر "❄️"، يعني ذلك أن غسالة الأطباق ينقصها مساعد الشطف وبحاجة لإعادة ملئه.



الملح  
إذا أضاء المؤشر "🧂"، فهذا يعني انخفاض الملح في غسالة الأطباق وأنت تحتاج إلى إعادة ملئه.

6 مؤشر البرنامج

7 البرنامج  
مؤشر التنبيه

## منقي المياه

يجب إعداد منقي المياه يدوياً، باستخدام قرص صلابة المياه. منقي المياه مصمم لإزالة المعادن والأملاح من المياه، والتي يكون لها تأثير سلبي على تشغيل الجهاز. كلما زادت المعادن، كلما أصبحت المياه أكثر صلابة. يجب ضبط المنقي وفقاً لصلابة المياه في منطقتك. بإمكان سلطات المياه المحلية أن تخبرك بصلابة المياه في منطقتك.

### ضبط استهلاك الملح

غسالة الأطباق مصممة للسماح بضبط كمية الملح المستهلك بناء على صلابة المياه المستخدمة. وهذا يهدف إلى تحسين وتخصيص مستوى استهلاك الملح.

يرجى اتباع الخطوات في الأسفل لضبط استهلاك الملح.

1. تشغيل الجهاز؛
2. اضغط على زر التشغيل/الإيقاف لتشغيل طراز مجموعة منقي المياه خلال 60 ثانية بعد تشغيل الجهاز؛
3. اضغط على زر التشغيل/الإيقاف لاختيار المجموعة المناسبة وفقاً للبيئة المحلية، الإعدادات سوف يتغير بالتسلسل التالي: H1 ← H2 ← H3 ← H4 ← H5 ← H6؛
4. بدون أي عمليات لمدة 5 ثواني، سوف يخرج الجهاز من وضع الإعداد، ويدخل الجهاز إلى وضع الاستعداد.

رمز الشاشة الرقمية	الإعداد على منقي المياه	صلابة المياه	
		Mmol/l/ <sup>2)</sup>	°dH <sup>1)</sup>
H1	1	0.9 – 0	5 – 0
H2	2	2.0 – 1.0	11 – 6
H3	3	3.0 – 2.1	17 – 12
H4	4	4.0 – 3.1	22 – 18
H5	5	6.1 – 4.1	34 – 23
H6	6	8.0 – 6.2	45 – 35

(1) الدرجة الألمانية لقياس صلابة المياه

(2) مللي مول، الوحدة الدولية لقياس صلابة المياه

\* إعداد المصنع



يرجى التحقق من القسم 3 "تحميل الملح في المنقي" بالجزء الأول: إصدار عام، إذا نقصت كمية الملح في غسالة الأطباق.

انتبه:

إذا كان الطراز ليس به أي منقي مياه، يمكنك تجاوز هذا القسم.

منقي المياه

صلابة المياه تتراوح من مكان لآخر. في حال استخدام مياه صلبة في غسالة الأطباق، سوف تتراكم بقايا الطعام على الأطباق وأدوات المائدة.

الجهاز مجهز بمنقي خاص يستخدم حاوية ملح مصممة خصيصاً لإزالة التكلسات والمعادن من المياه.

## تحضير وتحميل الأطباق

- فكر في شراء أدوات مائدة مناسبة للاستخدام في غسالات الأطباق.
- لعناصر معينة، اختر البرنامج بأقل درجة حرارة ممكنة.
- لمنع الأضرار، لا تخرج الأكواب والأواني من غسالة الأطباق فوراً بعد نهاية البرنامج.

### لغسل أدوات المائدة/الأطباق التالية

غير مناسبة

- أدوات المائدة ذات المقابض الخزفية أو الخشبية أو ذات اللأئ
- العناصر البلاستيكية غير المقاومة للحرارة
- أدوات المائدة القديمة ذات الأجزاء الملحومة غير المقاومة للحرارة
- أدوات المائدة أو الأطباق المحلومة
- أدوات القصدير أو النحاس
- زجاج الكريستال
- العناصر الصلب العرضة للصدأ
- الأطباق الخشبية
- العناصر المصنوعة من الألياف الصناعية

ملاءمة نسبية

- بعض أنواع الأكواب تصبح باهتة بعد عدد كبير من مرات الغسيل
- الأجزاء الفضية والألومنيوم تميل لتشوه لونها أثناء الغسيل
- الأجزاء اللامعة تتلاشى وتبهت بعد الغسيل المتكرر



## نصائح تحميل غسالة الأطباق

تخلص من أي كميات كبيرة من بقايا الأطعمة. ورقق بقايا الطعام المحترق في الأواني. لا تحتاج إلى شطف الأطباق تحت مياه جاربية.

لأفضل أداء لغسالة الأطباق، اتبع إرشادات التحميل.

**(خصائص ومظهر السلال وسلال أدوات المائدة قد تختلف عن الطراز الخاص بك).**

ضع العناصر في غسالة الأطباق بالطريقة التالية:

- يكون وجه العناصر مثل الأكواب، والفناجين، والأواني، الخ لأسفل.
- يجب تحميل العناصر ذات الانحناءات بانحراف معين بحيث يمكن للمياه أن تصل إليها.
- أدوات المائدة تتراس بإحكام بدون أن تتقلب.
- توضع كل أدوات المائدة بطريقة لا تعيق دوران ذراع الرش أثناء الغسيل.
- يجب تحميل العناصر المجوفة، مثل الأكواب والفناجين والأواني بحيث تكون الفتحة للأسفل فلا تتجمع المياه في داخلها.
- يجب ألا توضع الأطباق وأدوات المائدة داخل بعضها البعض أو تغطي بعضها البعض.
- لتجنب التلف، يجب ألا تتلامس الأكواب مع بعضها البعض.
- السلة العلوية مصممة لتحمل المزيد من الأواني الرقيقة والخفيفة مثل الأكواب وفناجين القهوة والشاي.
- السكاكين الطويلة في وضع قائم قد تكون خطيرة!
- العناصر الطويلة و/أو الحادة مثل السكاكين توضع أفقياً في السلة العلوية.
- يرجى عدم تحميل غسالة الأطباق بشكل مفرط. هذا مهم للحصول على نتائج جيدة واستهلاك الطاقة بقدر معقول.

### ⚠ انتبه:

يجب عدم غسيل العناصر الصغيرة جداً في غسالة الأطباق لأنها قد تسقط عن السلة بسهولة.

## إخراج الأطباق

لمنع تقاطر المياه من السلة العلوية إلى السلة السفلية، ننصح بتفريغ السلة السفلية أولاً، ثم السلة العلوية.

### ⚠ تنبيه

ستكون الأدوات ساخنة! لمنع الأضرار، لا تهرج الأكواب وأدوات المائدة من غسالة الأطباق لحوالي 15 دقيقة بعد انتهاء برنامج الغسيل.

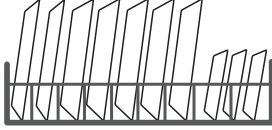


## تحميل السلة العلوية



تم تصميم السلة العلوية لتحتوي على المزيد من الأطباق الخفيفة والأنيقة مثل الأكواب الزجاجية والقهوة وأكواب الشاي والأطباق، بالإضافة إلى الأطباق والأوعية الصغيرة والأطباق المسطحة (طالما أنها ليست قذرة جدًا). ضع الأطباق وأدوات الطهي بحيث لا يتم تحريكها بواسطة رذاذ الماء.

## تحميل السلة السفلية



نقترح وضع العناصر الكبيرة، وسيتم وضع أثقل الأشياء في السلة السفلية: مثل القدور والمقالي والأغطية والأطباق وأطباق المائدة، كما هو موضح في الشكل أدناه. يفضل وضع الأطباق والأغطية على جانب الرفوف لتجنب إعاقة دوران ذراع الرش العلوي. يبلغ الحد الأقصى للقطر المسموح به للألواح أمام موزع المواد المنظفة 19 سم، وهذا لا يعوق فتحة التوزيع.

## تحميل سلة أدوات المائدة

يجب وضع أدوات المائدة في رف أدوات المائدة بشكل منفصل عن بعضها البعض في المواضع المناسبة، والتأكد من عدم تداخل الأواني معًا، وقد يتسبب ذلك في تحقيق أداء غير مرض.



لا تدع أي بند يمتد من خارج القاعدة. دائما قم بتحميل الأدوات الحادة مع توجيه الشفرة الحادة إلى أسفل!



للحصول على أفضل أداء للغسيل، يرجى تحميل السلال إلى خيارات التحميل القياسية في القسم الأخير من الجزء 1: إصدار عام

## وظيفة مساعد الشطف والمنظف

يتم إطلاق مساعد الشطف أثناء الشطف النهائي لمنع المياه من تكوير قطرات على الأطباق، مما قد يترك بقع وخيوط. كما يحسن ذلك التجفيف بالسماح للمياه بالنزول من الأطباق. غسالة الأطباق مصممة لاستخدام مساعد شطف سائل.

### ⚠ تنبيه

لا تستخدم إلا مساعد الشطف المخصص لغسالة الأطباق. لا تملأ موزع مساعد الشطف بأي مواد أخرى (مثل؛ مادة تنظيف غسالة الأطباق، منظف سائل). قد يعرض ذلك الجهاز للتلف.

### عند إعادة تعبئة موزع مساعد الشطف

إلا إذا كان مصباح تنبيه مساعد الشطف (تنبيه) مضاء على لوحة التحكم، يمكنك دائماً تقدير الكمية من لون مؤشر المستوى البصري بجوار الغطاء. عندما تكون حاوية مساعد الشطف ممتلئة، سوف يكون المؤشر معتم بالكامل. حجم النقطة الداكنة يقل مع انخفاض كمية مساعد الشطف. يجب ألا تسمح لمستوى مساعد الشطف أن يقل عن الربع.


مع انخفاض مساعد الشطف، سوف يتغير حجم النقطة السوداء على تغيير مؤشر مستوى مساعد الشطف، كما موضح بالأسفل.

● كامل   ● 3/4 ممتلئ   ● 2/1 ممتلئ   ● 1/4 ممتلئ   ○ فارغ

### وظيفة المنظف

المكونات الكيميائية التي يتألف منها المنظف ضرورية لإزالة وتفتيت كل البقايا والبقع من غسالة الأطباق. معظم المنظفات التجارية في الأسواق مناسبة لهذا الغرض.

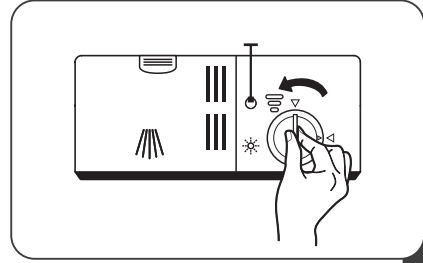
### ⚠ تنبيه

- استخدام المنظف بشكل مناسب
- لا تستخدم إلا المنظف المصمم خصيصاً لاستخدامات غسالة الأطباق. ابق المنظف جاف دائماً. لا تضع منظف مسحوق في الموزع حتى تكون جاهزاً لغسيل الأطباق.
-  **منظف غسالة الأطباق يسبب الصدأ والتآكل! ابق منظف غسالة الأطباق بعيداً عن متناول الأطفال.**

## تعبئة خزان مساعد الشطف



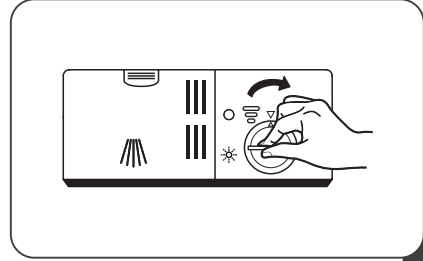
2 اسكب مساعد الشطف بحرص في الموزع، وتجنب تدفقه خارجاً.



1 لفتح الموزع، قم بتدوير الغطاء في اتجاه سهم "الفتح" (اليسار) وارفعه.

### ⚠ انتبه:

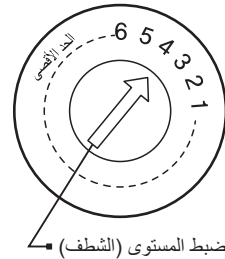
قم بتنظيف أي بقايا من مساعد الشطف منسكية باستخدام قماشة ماصة لتجنب الرغوى الزائدة أثناء دورة الغسيل التالية.



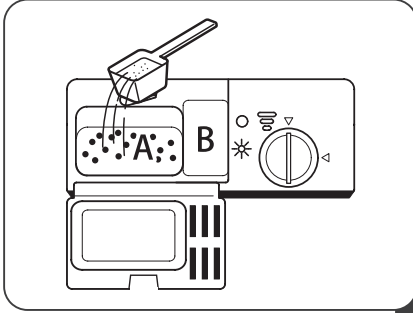
3 أعد تركيب الغطاء بتدويره عكس سهم الفتح "إلى اليمين".

### ضبط خزان مساعد الشطف

هناك ستة إعدادات لخزان مساعد الشطف. الإعداد المقترح وإعداد ضبط المصنع هو "4". إذا لم تكن الأطباق تجف بشكل جيد أو عليها بقع، قم بضبط القرص إلى الرقم الأعلى التالي حتى تصبح الأطباق خالية من البقع. قم بخفض الإعداد إذا كانت هناك بقع بيضاء ملتصقة على الأطباق أو طبقة تميل للون الأزرق على الأواني والأكواب الزجاجية وشفرات السكاكين.

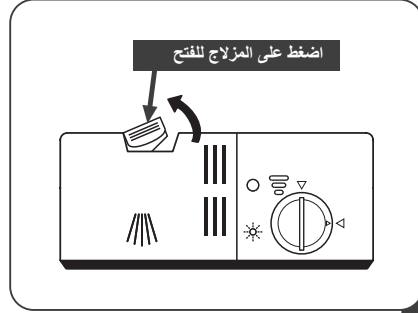


## تعبئة موزع المنظف

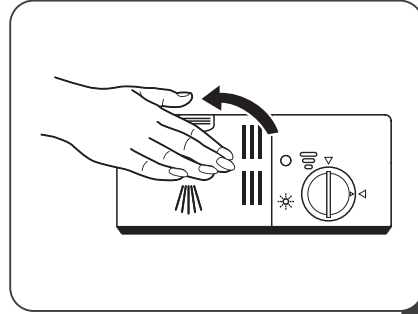


2 أضف المنظف إلى الفراغ الأكبر (أ) لدورة الغسيل الرئيسية.

لغسيل الأطباق الأشد اتساخ، يمكن إضافة بعض المنظف في الفراغ الأصغر (ب) أيضاً لدورة قبل الغسيل.



1 يرجى تحرير المزلاج على موزع المنظف لفتح الغطاء.



3 اغلق الغطاء واضغط عليه حتى يقفل في مكانه.

### انتبه:

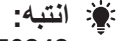
- انتبه إلى أنه بناء على نقاء المياه، قد يختلف الإعداد.
- يرجى الانتباه إلى توصيات جهة التصنيع على تعبئة المنظف.

# برمجة غسالة الأطباق

## جدول دورة الغسيل

الجدول بالأسفل يوضح أي البرامج أفضل لمستويات بقايا الطعام على الأطباق ومقدار المنظف المطلوبة. ويُظهر أيضاً معلومات مختلفة عن البرامج: (●) تعني: الحاجة إلى تعبئة موزع مساعد الشطف.

البرنامج	وصف الدورة	المنظف قبل الرئيسي	زمن التشغيل (د)	الطاقة (كيلوواط ساعة)	المياه (لتر) مساعد الشطف
●	قبل الغسيل (50°س) الغسيل (65°س) الشطف الشطف الشطف (70°س) التجفيف	20/4 جم (أو ثلاثة في واحد)	160	1.25	12.5
●	قبل الغسيل (45°س) الغسيل (60°س) الشطف الشطف (68°س) التجفيف	20/4 جم (أو ثلاثة في واحد)	150	1.05	12.5
●	قبل الغسيل الغسيل (45°س) الشطف (65°س) التجفيف	20/4 جم (أو ثلاثة في واحد)	185	0.72	8
●	قبل الغسيل الغسيل (45°س) الشطف الشطف (60°س) التجفيف	20/4 جم (أو ثلاثة في واحد)	95	0.7	10.5
●	الغسيل (65°س) الشطف (68°س) التجفيف	24 جم (أو ثلاثة في واحد)	90	1.15	11
○	الغسيل (45°س) الشطف الشطف (55°س)	15 جم	35	0.52	7
○	الغسيل (70°س) الشطف الشطف (65°س) التجفيف	18 جم (أو ثلاثة في واحد)	50	0.8	7



**EN 50242:** هذا البرنامج هو دورة اختبار. معلمات التوافق مع الاختبار وفقاً مع EN 50242.

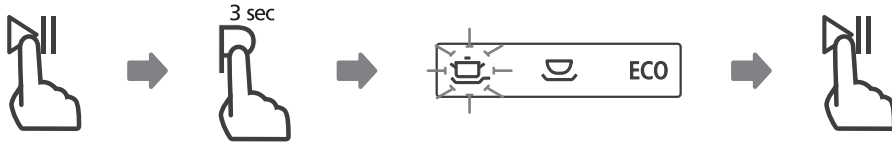
## بدء دورة الغسيل

1. اسحب السلة السفلى والعليا خارجاً، وحملهما بالأطباق وادفعهما للداخل.  
ينصح بتحميل السلة السفلى أولاً، ثم السلة العليا.
2. صب المنظف.
3. ادخل القابس في المقبس. مواصفات مصدر الطاقة موضحة في الصفحة الأخيرة "مواصفات المنتج". تأكد من تشغيل مصدر المياه بضغط كامل.
4. اغلق الباب، واضغط على زر الطاقة، لتشغيل الجهاز.
5. اختر برنامج، وسوف يضاء مصباح الاستجابة. ثم اضغط على زر التشغيل/الإيقاف، وسوف تعمل دورة غسالة الأطباق.

## تغيير البرنامج في منتصف دورة الغسيل

لا يمكن تغيير دورة الغسيل إلا بعد فترة قصيرة من بدايتها، وإلا سيكون المنظف قد أطلق بالفعل وتكون غسالة الأطباق قد صرفت المياه بالفعل. في هذه الحالة، يجب إعادة تعيين غسالة الأطباق وإعادة ملء موزع المنظف. لإعادة تعيين غسالة الأطباق، اتبع التعليمات التالية:

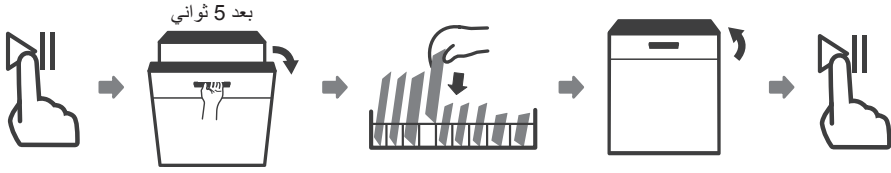
1. اضغط على زر التشغيل/الإيقاف لإيقاف دورة الغسيل.
2. اضغط على زر البرنامج لأكثر من 3 ثواني – وسوف يتم إلغاء البرنامج الحالي.
3. اضغط على زر البرنامج لاختيار البرنامج المطلوب.
4. اضغط على زر التشغيل/الإيقاف، وبعد 10 ثواني، سوف تعمل غسالة الأطباق من جديد.



## نسيت إضافة طبق؟

يمكن إضافة طبق منسي في أي وقت قبل فتح موزع المنظف. في هذه الحالة، اتبع التعليمات التالية:

1. اضغط على زر التشغيل/الإيقاف لإيقاف دورة الغسيل.
2. انتظر 5 ثواني ثم افتح الباب.
3. أضف الأطباق المنسية.
4. أغلق الباب.
5. اضغط على زر التشغيل/الإيقاف بعد 10 ثواني، وسوف تعمل غسالة الأطباق:



### تنبيه

فتح الباب في منتصف دورة الغسيل خطر فقد يتصاعد بخار ساخن يسبب الحروق.





## رموز الأعطال

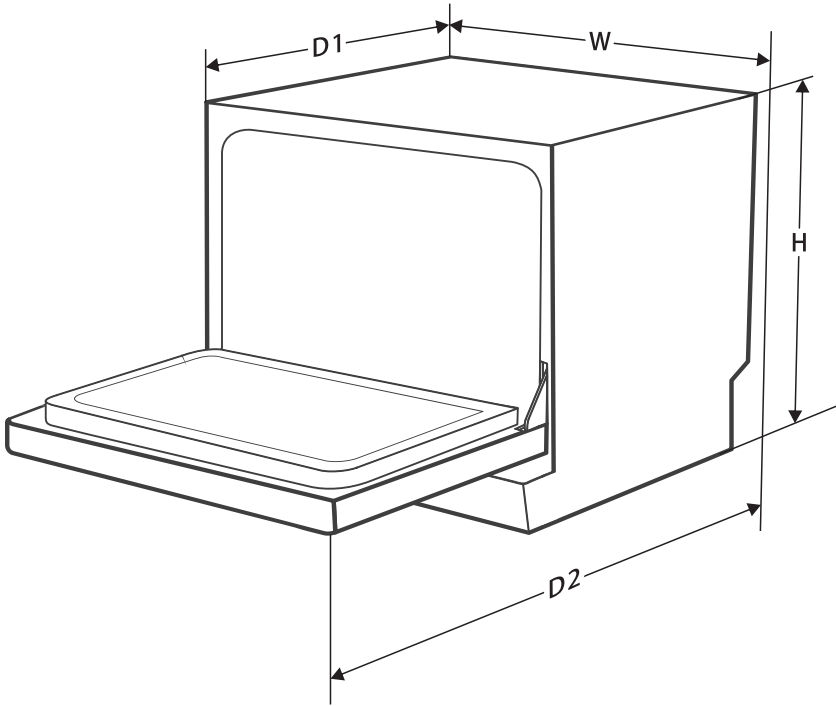
في حالة وجود خلل أو عطل، سوف تعرض غسالة الأطباق رموز الأعطال للتعرف على تلك الأعطال:

الرموز	المعنى	الأسباب المحتملة
E1	زمن إدخال المياه أطول من اللازم	الصنبور غير مفتوح، أو مدخل المياه مسدود، أو ضغط المياه منخفض جداً.
E3	عدم الوصول إلى درجة الحرارة المطلوبة	عطل بعنصر التسخين.
E4	تدفق للخارج	تسريب من بعض مكونات غسالة الأطباق

### تنبيه

- إذا حدث تدفق للخارج، قم بإيقاف تشغيل مصدر المياه الرئيسي قبل الاتصال بخدمة الصيانة.
- إذا أنت هناك مياه في القاعدة بسبب التعبئة المفرطة أو بعض التسرب، يجب إزالة المياه قبل إعادة تشغيل غسالة الأطباق

## المعلومات التقنية



590مم	الارتفاع (H)
550مم	العرض (W)
500مم (مع إغلاق الباب)	العمق (D1)
964مم (مع فتح الباب 90°)	العمق (D2)

## مواصفات المنتج

معلومات غسالة الأطباق المنزلية وفقاً للتوجيه الأوروبي 1016/2010 و 1059/2010:

KELVINATOR	جهة التصنيع
KDW8-3802F	النوع / الوصف
8	الإعدادات القياسية
A+	تصنيف كفاءة الطاقة ①
205 كيلوواط	استهلاك الطاقة السنوي ②
0.72 كيلوواط	استهلاك طاقة دورة الغسيل القياسية
0.45 كيلوواط	استهلاك طاقة وضع الإيقاف
0.49 كيلوواط	استهلاك الطاقة في تركه بوضع التشغيل
2240 لتر	استهلاك المياه السنوي ③
A	تصنيف كفاءة التجفيف ④
اقتصادي 45°س	دورة التنظيف القياسية ⑤
185 دقيقة	مدة برنامج دورة التنظيف القياسية
49 ديسيل (أ)	مستوى الضوضاء
وقوف حر	التركيب
نعم	يمكن تركيبها بشكل مدمج
1620 – 1380 واط	استهلاك الطاقة
220-240 فولت/50هرتز	الجهد الكهربائي / التردد
0.04-1.0ميجاباسكال=0.4-10بار	ضغط المياه (غط التدفق)

### انتبه:

- ① A + + + (أعلى كفاءة) إلى D (أقل كفاءة)
- ② استهلاك الطاقة بناء على 280 دورة تنظيف قياسية باستخدام مياه باردة ووضيات الطاقة الأقل استهلاكاً. استهلاك الطاقة الفعلي يعتمد على كيفية استخدام الجهاز.
- ③ استهلاك المياه بناء على 280 دورة تنظيف قياسية. استهلاك المياه الفعلي يعتمد على كيفية استخدام الجهاز.
- ④ A (أعلى كفاءة) إلى G (أقل كفاءة)
- ⑤ هذا البرنامج مناسب لتنظيف البقع العادية وهو أكثر البرامج كفاءة من حيث استهلاك الطاقة والمياه لهذا النوع من غسالات الأطباق.

***Kelvinator*** ®